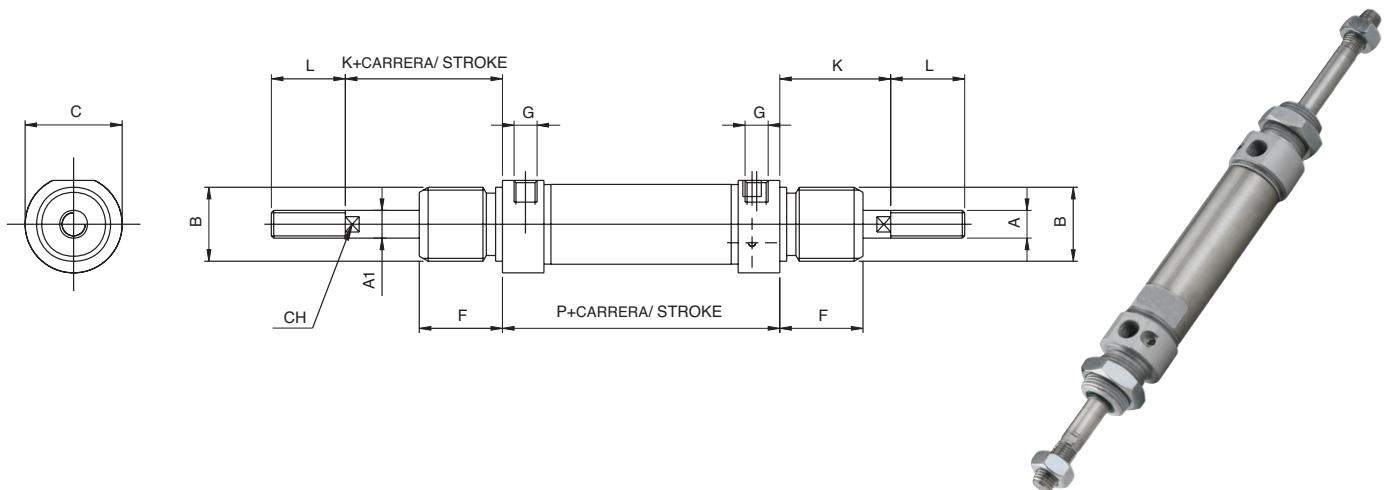


CODICE DI ORDINAZIONE
ORDERING CODE

D	B	A								
Diametro Diameter			Corsa mm / Stroke mm							
008-010			010-025-080							
012-016			100-125-160							
020-025			200-250-300							
0 = Doppio effetto stelo semplice <i>Double acting single rod</i>										
2 = Doppio effetto stelo passante <i>Double acting double rod</i>										
00 = Standard magnetico, guarnizioni dinamiche in poliuretano <i>Standard magnetic, polyurethane dynamic seals</i>										
50 = Standard magnetico, con ammortizzatori regolabili (ϕ 16-20-25) <i>Standard magnetic, cushioned (ϕ 16-20-25)</i>										
02 = Tutte le guarnizioni in viton / All viton seals										
18 = Solo guarnizione tenuta stelo in viton / Only viton rod seal										
16 = Semplice effetto molla anteriore (corsa max 50 mm) <i>Single acting front spring (max stroke 50 mm)</i>										
17 = Semplice effetto molla posteriore (corsa 50 mm) <i>Single acting rear spring (max stroke 50 mm)</i>										

DOPPIO EFFETTO AMMORTIZZATO STELO PASSANTE
DOUBLE ACTING CUSHIONED DOUBLE ROD



ϕ mm	A	A1	B	C	F	G	K	L	P	CH
16	M6	6	M16 x 1.5	21	18	M5	22	16	53	5
20	M8	8	M22 x 1.5	27	20	1/8G	24	20	67	7
25	M10 x 1.25	10	M22 x 1.5	30	22	1/8G	28	22	68	9