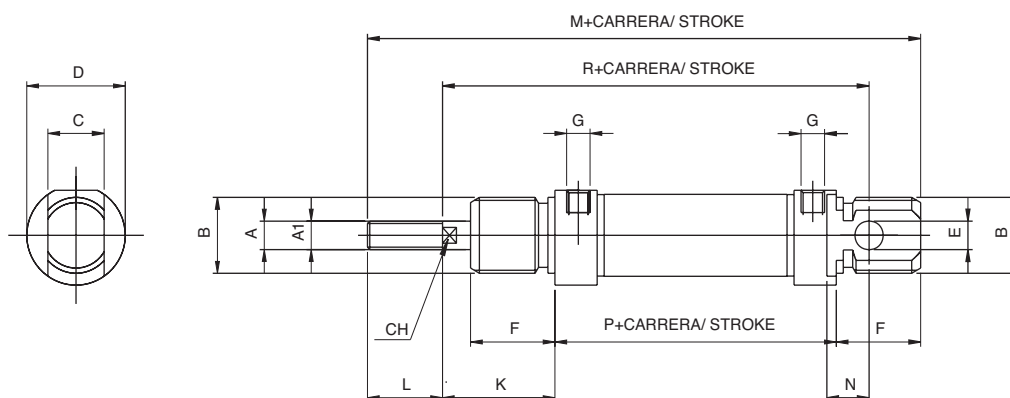


CODICE DI ORDINAZIONE
ORDERING CODE

D	B	A														
			Diametro Diameter						Corsa mm / Stroke mm							
			008-010						010-025-080							
			012-016						100-125-160							
			020-025						200-250-300							
			0 = Doppio effetto stelo semplice Double acting single rod													
			2 = Doppio effetto stelo passante Double acting double rod													
00 = Standard magnetico, guarnizioni dinamiche in poliuretano Standard magnetic, polyurethane dynamic seals																
50 = Standard magnetico, con ammortizzatori regolabili (ϕ 16-20-25) Standard magnetic, cushioned (ϕ 16-20-25)																
02 = Tutte le guarnizioni in viton / All viton seals																
18 = Solo guarnizione tenuta stelo in viton / Only viton rod seal																
16 = Semplice effetto molla anteriore (corsa max 50 mm) Single acting front spring (max stroke 50 mm)																
17 = Semplice effetto molla posteriore (corsa 50 mm) Single acting rear spring (max stroke 50 mm)																

DOPPIO EFFETTO AMMORTIZZATO STELO SEMPLICE
DOUBLE ACTING CUSHIONED SINGLE ROD



ϕ mm	A	A1	B	C	D	E	F	G	K	L	M	N	P	R	CH
16	M6	6	M16 x 1.5	12	21	6	18	M5	22	16	109	9	53	8	25
20	M8	8	M22 x 1.5	16	27	8	20	1/8G	24	20	131	12	67	95	7
25	M10 x 1.25	10	M22 x 1.5	16	30	8	22	1/8G	28	22	140	12	68	104	9