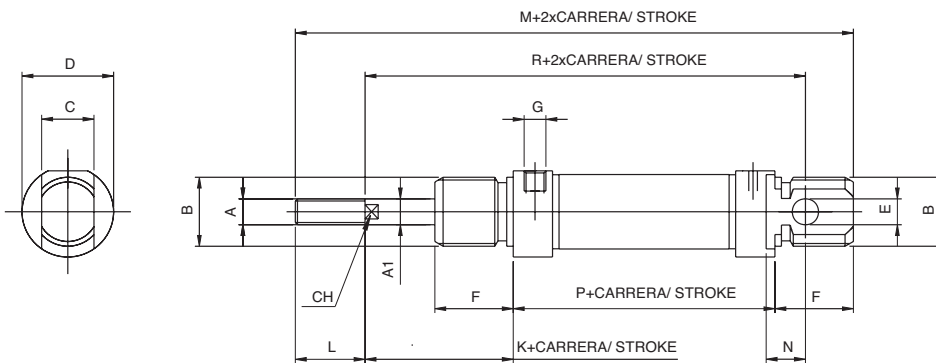


CODICE DI ORDINAZIONE  
ORDERING CODE

D	B	A													
		<b>Diametro</b> Diameter								<b>Corsa mm / Stroke mm</b>					
		008-010								010-025-080					
		012-016								100-125-160					
		020-025								200-250-300					
		0 = Doppio effetto stelo semplice Double acting single rod													
		2 = Doppio effetto stelo passante Double acting double rod													
		00 = Standard magnetico, guarnizioni dinamiche in poliuretano Standard magnetic, polyurethane dynamic seals													
		50 = Standard magnetico, con ammortizzatori regolabili ( $\phi$ 16-20-25) Standard magnetic, cushioned ( $\phi$ 16-20-25)													
		02 = Tutte le guarnizioni in viton / All viton seals													
		18 = Solo guarnizione tenuta stelo in viton / Only viton rod seal													
		16 = Semplice effetto molla anteriore (corsa max 50 mm) Single acting front spring (max stroke 50 mm)													
		17 = Semplice effetto molla posteriore (corsa 50 mm) Single acting rear spring (max stroke 50 mm)													

SEMPLICE EFFETTO MOLLA POSTERIORE  
SINGLE ACTING REAR SPRING



$\phi$ mm	A	A1	B	C	D	E	F	G	K	L	M	N	P	R	CH
16	M6	6	M16 x 1.5	12	19	6	18	M5	22	16	134.5	9	78.5	107.5	5
20	M8	8	M16 x 1.5	16	27	8	20	1/8G	24	20	154	12	90	118	7
25	M10 x 1.25	10	M16 x 1.5	16	30	8	22	1/8G	28	22	166	12	94	130	9