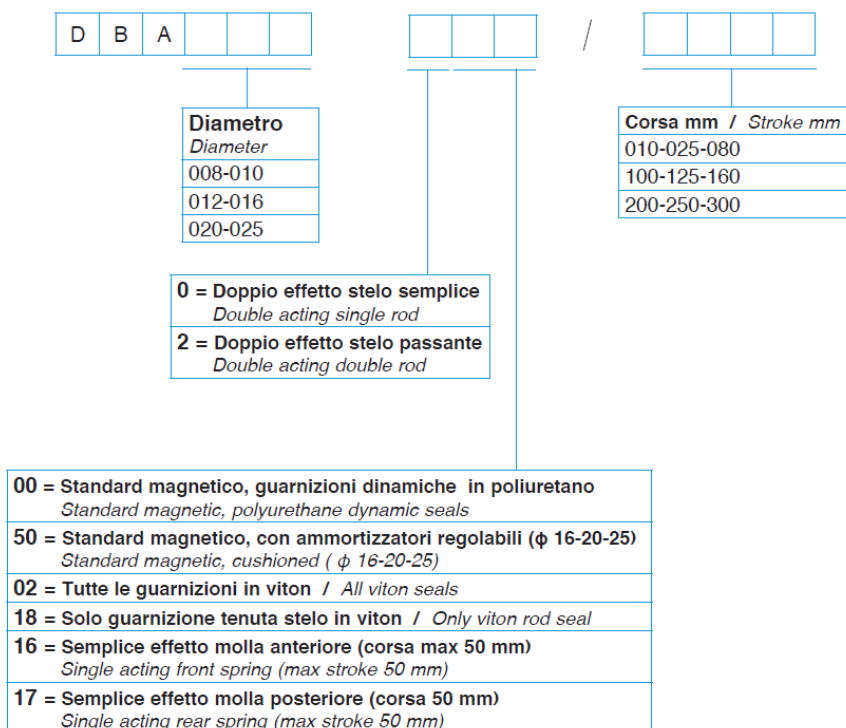
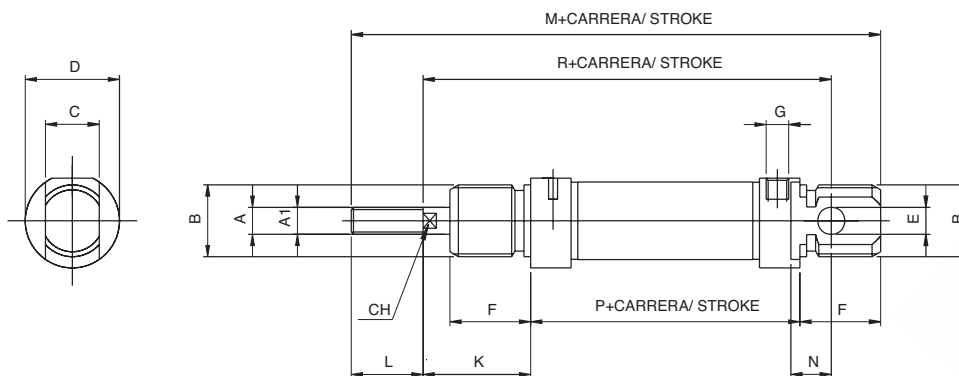


CODICE DI ORDINAZIONE  
ORDERING CODE



SEMPLICE EFFETTO MOLLA ANTERIORE  
SINGLE ACTING FRONT SPRING



$\phi$ mm	A	A1	B	C	D	E	F	G	K	L	M	N	P	R	CH
8	M4	4	M12 x 1.25	8	16	4	12	M5	16	12	86	6	46	64	-
10	M4	4	M12 x 1.25	8	16	4	12	M5	16	12	86	6	46	64	-
12	M6	6	M16 x 1.5	12	19	6	18	M5	22	16	104	9	48	75	5
16	M6	6	M16 x 1.5	12	19	6	18	M5	22	16	109	9	53	82	5
20	M8	8	M22 x 1.5	16	27	8	20	1/8G	24	20	131	12	67	95	7
25	M10 x 1.25	10	M22 x 1.5	16	30	8	22	1/8G	28	22	140	12	68	104	9